

# 第 28 回日本腎不全看護学会学術集会・総会

The 28th Annual Meeting of the Japan Academy of Nephrology Nursing

## 寄付・協賛募集要項

- 寄付金
- 共催セミナー
- プログラム・抄録集 広告掲載
- ホームページバナー 広告掲載
- 企業展示・書籍展示
- 幕間スライド・CM

会 期：2025 年 11 月 29 日(土)・30 日(日)

会 場：神戸国際会議場

大会長：神谷 千鶴（関西看護医療大学 看護学部 看護学科 教授）

## ご挨拶

---

謹啓

この度、第28回日本腎不全看護学会学術集会を2025年11月29日(土)および30日(日)の両日に、神戸国際会議場にて現地集合型で開催する運びとなりました。今回のテーマは「円(まどか)一腎不全看護の継承と共創」といたしました。このテーマには、これまでの経験を大切にしながら、新たな価値を共に創り上げていくことへの強い思いが込められています。

2025年は、阪神淡路大震災から30年の節目を迎える年でもあります。あの未曾有の災害から、神戸は復興のシンボルとして再び立ち上がり、その過程で多くの人々の絆が深まりました。このような背景を持つ神戸の地で、本学会を開催できることを大変光栄に感じております。

当学会もまた、間もなく30年を迎えます。学会設立前からかかわり、認定制度も定着し、当時のDLN(現在のCKDLN)の皆さんが、本学会を牽引していくようになり、目覚ましい発展を遂げていると実感しています。この期間において、腎不全看護の分野では数多くの変革があり、次世代へとバトンが受け継がれてきました。医療を取り巻く環境が急速に変化する中で、私たち看護師は、他の専門職者と患者さんやそのご家族、地域社会との縁を大切にしながら、看護の質をさらに向上させることが求められています。

今回のテーマ「円(まどか)」は、「とことん語ってみよう!腎不全看護」という思いから、大学で看護師教育や腎不全看護の研究に携わる私と、臨床現場で実際に患者さんと向き合い看護を提供している看護師の皆さんとの対話を通じて生まれました。近年、自然災害や感染症の猛威、国際情勢の悪化、そして様々な殺伐とした事件が相次ぐ中、「円(まどか)」が持つ「おだやかなさま、やすらかなさま、円満」という意味が心に深く響きました。腎不全の治療を受ける患者さん、あるいは治療を選択しない患者さん、そしてそれに関わる看護師や専門職を含む全ての人々が、「おだやかで、円満」な社会で過ごせることを願うばかりです。本学会では、腎不全看護の過去から未来へと繋がる継承を重視しながら、全ての関係者が、円満に、共に新たな価値を創り出す場を提供したいと考えています。

学術集会では、特別講演やシンポジウム、教育講演などを通じて、最新の話題や情報を発信し、腎不全看護における新たな視点と実践を共有する機会を提供いたします。特に、腎不全看護の未来を共に語り合い、新たな価値を創り出すための議論が深まることを期待しています。

学術集会運営にあたっては、質素儉約に努めてまいります。近況の物価高騰の影響もあり、多額の不足が予想されます。つきましては、学術集会開催の趣旨をご理解いただき、貴社のご支援・ご協力を賜りますようお願い申し上げます。ご多忙の折、誠に恐縮ではございますが、諸事情をご賢察の上、何卒ご高配の程、重ねてお願い申し上げます。

末筆ながら、貴社のますますのご発展をお祈り申し上げます。

なお、本会における貴社からの拠出金額について、企業活動と医療機関等との関係の透明性

を確保するため、日本製薬工業協会、日本医療機器産業連合会等の団体および、貴社の定める指針に従い、ウェブサイト等を通じた情報公開に同意します。

謹白

2024年11月吉日

第28回日本腎不全看護学会学術集会・総会



大会長 神谷 千鶴

# 開催概要

- 会議名称 第28回日本腎不全看護学会学術集会・総会
- 開催形式 現地開催
- 主催 一般社団法人日本腎不全看護学会
- 会期 2025年11月29日(土)・30日(日)
- 会場 神戸国際会議場  
〒650-0046 兵庫県神戸市港町中町6丁目9番1号
- 組織 大会長 神谷 千鶴 (関西看護医療大学 看護学部)  
実行委員長 山本 裕美 (医療法人社団藍蒼会しもかどクリニック)  
副実行委員長 永井美裕貴 (公益財団法人甲南会甲南医療センター)  
企画委員 板谷真紀子 (ラポール株式会社)  
上杉 光葉 (三菱重工業株式会社神戸造船所三菱神戸病院)  
宇賀神ゆかり (地域医療機能推進機構大阪病院)  
江上 豊 (国家公務員共済組合連合会舞鶴共済病院)  
岡本 雅代 (医療法人伯鳳会赤穂中央病院)  
小柴 隆史 (医療法人社団一陽会服部病院)  
白石夕起子 (関西国際大学 保険医療学部)  
竹澤 一憲 (高砂市民病院)  
査読委員長 山中 晶子 (武庫川女子大学)
- テーマ 円 -腎不全看護の継承と共創-
- 参加人数 約1200名 (予定)

9. プログラム (予定) 特別講演、教育講演、大会長企画、シンポジウム、基礎セミナー、ワークショップ、ランチョンセミナー、スイーツセミナー、一般演題発表、市民公開講座 等

10. 開催実績 第 27 回日本腎不全看護学会学術集会・総会

大会長：松木 理浩（富山市立富山市民病院）

会 期：2024 年 11 月 9 日～10 日

開催地：富山県富山市

第 26 回日本腎不全看護学会学術集会・総会

大会長：相澤 裕（独立行政法人地域医療機能推進機構仙台病院  
(JCHO 仙台病院) )

会 期：2023 年 11 月 18 日～19 日

開催地：宮城県仙台市

第 25 回日本腎不全看護学会学術集会（同時開催 第 7 回アジア腎不全看護シンポジウム）

大会長：宮下 美子（ホスピーグループ 腎透析事業部）

会 期：2022 年 10 月 15 日～16 日

開催地：愛知県名古屋市

第 24 回日本腎不全看護学会学術集会・総会

大会長：中村 光江（日本赤十字九州国際看護大学看護学部）

会 期：2021 年 11 月 13 日～14 日

開催地：福岡県福岡市 福岡国際会議場

第 23 回日本腎不全看護学会学術集会・総会

大会長：水内 恵子（広島 NPO 健康サロン/医療法人心信会

池田バスキュラーアクセス・透析・内科）

会 期：WEB 開催

ライブ配信 2020 年 11 月 21 日～22 日

オンデマンド配信 2020 年 11 月 21 日～12 月 6 日

開催地：広島県広島市

11. 大会事務局 関西看護医療大学 看護学部看護学科  
〒656-2131 兵庫県淡路市志筑 1456-4
  
12. 運営事務局 株式会社西日本 MICE 事業部  
〒541-0056  
大阪府大阪市中央区久太郎町 2 丁目 1 番 25 号 JTB ビル 6 階  
TEL：06-6210-5045 E-mail：jann28@jtb.com  
営業時間：9：30～17：30（土・日・祝日は休業）  
担当：成重・岸田
  
13. ホームページ <https://www.jann28.jp>

# 収支予算書

## 【収入の部】

科目		金額	備考
大科目	中科目		
	参加費	¥13,050,000	
	事前会員	¥10,000 × 700名 = ¥7,000,000	
	事前非会員	¥13,000 × 200名 = ¥2,600,000	
	事前学生	¥3,000 × 30名 = ¥90,000	
	当日会員	¥12,000 × 150名 = ¥1,800,000	
	当日非会員	¥15,000 × 100名 = ¥1,500,000	
	当日学生	¥3,000 × 20名 = ¥60,000	
	セミナー共催費	¥6,380,000	
	ランチョンセミナー	¥880,000 × 2枠 = ¥1,760,000	
	ランチョンセミナー	¥660,000 × 4枠 = ¥2,640,000	
	スイーツセミナー	¥660,000 × 3枠 = ¥1,980,000	
	企業展示費	¥1,364,000	
	企業展示	¥110,000 × 10枠 = ¥1,100,000	
	書籍展示	¥22,000 × 12枠 = ¥264,000	
	広告料	¥1,419,000	
	抄録集広告掲載料 (表4裏表紙)	¥165,000 × 1枠 = ¥165,000	
	抄録集広告掲載料 (表2表紙裏)	¥143,000 × 1枠 = ¥143,000	
	抄録集広告掲載料 (表3裏表紙裏)	¥132,000 × 1枠 = ¥132,000	
	抄録集広告掲載料 (後付1頁)	¥88,000 × 2枠 = ¥176,000	
	抄録集広告掲載料 (後付1/2頁)	¥66,000 × 2枠 = ¥132,000	
	バナー広告	¥77,000 × 3枠 = ¥231,000	
	幕間スライド広告	¥110,000 × 4枠 = ¥440,000	
	各種開催助成金	¥1,500,000	
	寄附金	¥1,000,000	
収入合計	①	¥24,713,000	

## 【支出の部】

科目		金額	備考
大科目	中科目		
	◎事前準備費	¥7,925,780	
	事務局費 (業務委託費)	¥2,200,000	
	参加・演題登録費	¥3,399,000	
	印刷・製作費 (プログラム・抄録集)	¥847,000	
	印刷・製作費 (プログラム・抄録集以外)	¥676,500	
	ホームページ制作費	¥440,000	
	通信運搬費	¥216,480	
	雑費・その他	¥146,800	
	◎当日運営費	¥16,545,220	
	会場費	¥5,135,250	
	設営費	¥7,477,470	
	当日人件費	¥2,282,500	
	招請関係費	¥1,430,000	
	事務関係費	¥220,000	
	◎事後処理費		
	手数料等	¥242,000	
支出合計	②	¥24,713,000	

収支差額	①-②	¥0	
------	-----	----	--

# 第 28 回日本腎不全看護学会学術集会・総会 寄付金・協賛申込について

第 28 回日本腎不全看護学会学術集会・総会の寄付金・各種協賛申込みは、オンライン登録にて受付をさせていただきます。

学会ホームページ内「協賛申込」より、ご登録をお願いいたします。

ホームページ URL : <https://www.jann28.jp>

## ■寄付金・協賛金のお支払い

### 1. 寄付金

申込期限までお支払いをお願いいたします。ご入金確認後に領収証を発行いたします。

### 2. 寄付金以外の協賛金

ご請求書は、申込み締め切り後にお送りします。

期日までに指定の銀行口座にお振込みください。

また、銀行発行の振込控をもって、当方の領収書に代えさせていただきます。

### 3. 振込先

銀行名：三井住友銀行 洲本支店 (店番号 411)

口座番号：普通預金 5395864

口座名：第 28 回 日本腎不全看護学会学術集会・総会

(ダイニジュウハチカイニホンジンフゼンカンゴガツカイガクジュツシュウカイソウカイ)

※振込手数料はご負担くださいますようお願いいたします。

## ■お申し込み・お問い合わせ先

第 28 回日本腎不全看護学会総会・学術集会 運営事務局

株式会社 JTB 西日本 MICE 事業部内

〒541-0056 大阪府中央区久太郎町 2 丁目 1 番 25 号 JTB ビル 6 階

TEL : 06-6210-5405 E-mail : [jann28@jtb.com](mailto:jann28@jtb.com)

営業時間：9：30～17：30 (土・日・祝日は休業)

担当：成重・岸田



## 寄付金募集要項

---

募金の名称：第28回日本腎不全看護学会学術集会・総会 募金

目的：第28回日本腎不全看護学会学術集会・総会開催に関する準備および開催運営資金の調達

募金目標：1,000,000円

募金期間：2025年10月31日（金）まで

寄付金：口数、金額の設定はございません。可能な範囲でご支援をお願い致します。

寄付金の用途：第28回日本腎不全看護学会学術集会・総会の準備、運営及び開催行事、事後処理費用に充当させていただきます

申込方法：本学術大会の趣旨にご賛同いただける場合は、本学会ホームページの「協賛・寄付申込」ページよりお申込みください。

ホームページ：<https://www.jann28.jp>

税法上の取扱：免税処置はございません。

お振込み先：銀行名・支店名：三井住友銀行 洲本支店（店番号 411）

口座種別・口座番号：普通預金 5395864

口座名：第28回 日本腎不全看護学会学術集会・総会

（ダイニジュウハチカイニホンジンフゼンカンゴガツカイガクジュツ  
シュウカイソウカイ）

※振込手数料はご負担くださいますようお願いいたします。

※入金を確認され次第、領収書を発行いたします。

運営事務局・お問い合わせ先：

第28回日本腎不全看護学会総会・学術集会 運営事務局

株式会社JTB 西日本 MICE 事業部内

〒541-0056 大阪府中央区久太郎町2丁目1番25号 JTBビル6階

TEL：06-6210-5405 E-mail：jann28@jtb.com

営業時間：9：30～17：30（土・日・祝日は休業）

担当：成重・岸田

〈企業活動と医療機関等の関係の透明性ガイドラインについて〉

- 1) 日本製薬工業協会策定の「企業活動と医療機関等の関係の透明性ガイドライン」に基づき「貴社と医療機関及び医療関係者の関係の透明性に関する指針」に従い、学会寄付金に関する「学会名」とその「金額」を貴社のウェブサイト上に公開することに同意いたします。
- 2) 日本医療機器産業連合会策定の「企業活動と医療機関等の関係の透明性ガイドライン」に基づき「貴社と医療機関及び医療関係者との関係の透明性に関する指針」に従い、学会寄付金に関する「学会名」とその「金額」を貴社のウェブサイト上に公開することに同意いたします。

# 共催セミナー募集要項

学会期間中に講演会場を用いて、下記の要領にて「共催セミナー」を開催いたします。

## ■開催概要

- 参加人数 約 1,200 名 (予定)
- 開催場所 神戸国際会議場
- 開催日時 2025 年 11 月 29 日(土)・30 日(日)  
ランチョンセミナー (60 分) 予定  
スイーツセミナー (60 分) 予定
- 会場形式と費用 (消費税込)

募集セミナー枠	座席	11 月 29 日 (土)	11 月 30 日 (日)	共催費
ランチョンセミナーA	シアター約 670 席	【1 枠】	【1 枠】	880,000 円
ランチョンセミナーB	シアター約 210 席	【2 枠】	【2 枠】	660,000 円
スイーツセミナー	シアター約 210 席	【2 枠】	【1 枠】	660,000 円

※会場席数は予定です。仕様により若干席数は増減することがございます。ご了承ください。

※【】内の数字は、募集セミナーの枠数です。

## ■共催費内訳

- 会議使用料
- 基本機材使用料 (以下参照)  
映像機材：液晶プロジェクター1面投影 (機材、スクリーン、オペレーター人件費含む)  
音響機材：座長席・演者席のマイク各1本、質疑応答用フロアマイク  
備品：演台・椅子・机・卓上ライト・レーザーポインター・発表用ノート PC (Windows) ・  
弁当配布テーブル

## ■共催費に含まれないもの

- 参加者食費：各セミナーとも共催企業負担となり、日替わりにて以下の同一金額とします。  
手配については運営事務局が集約の上、一括で行います。  
参加者用ランチョンセミナー飲食代金：1,500 円消費税別 (予定)

参加者用スイーツセミナー飲食代金：1,300円消費税別（予定）

※形式：飲食物 数量：各会場席数の8割を想定

- (2) 運営スタッフ：進行係・セミナー受付・飲食物配布係・セミナーチケット配布係  
・照明係・アナウンス係
- (3) 接遇費：演者・座長の交通費（渡航費用含む）、宿泊費、謝礼金など。
- (4) 看板・チラシなど制作物費用
- (5) 控室料金：控室利用料、及び控室での飲食費、機材費など。

※共催費に含まれないお弁当、備品などに関する手配のご発注は、開催約1ヶ月前頃にお送りする「運営実施要項」にてお伺いします。

### ■セミナー枠決定・注意事項

- (1) 会場と開催日の割り振りの最終決定につきましては、主催者にご一任ください。
- (2) 申込社が主催者の許可無くセミナー枠の全部または一部を第三者に譲渡・貸与もしくは申込社同士において交換することはできません。
- (3) 運営やポスター・チラシなどの制作に関しては、運営事務局の確認を得た上で行ってください。

### ■座長・演者・講演内容

セミナーの内容や座長、および講演者の選出につきましては、必ず主催者と打合せの上、ご決定ください。座長・演者との通信（講演依頼、交通・宿泊手配、謝礼金支払等）については、基本的に貴社に一任します。

### ■講師抄録原稿について

第28回日本腎不全看護学会学術集会・総会「プログラム・抄録集」にセミナー抄録を掲載する予定です。演者への抄録執筆依頼につきましては貴社にてお願いいたします。

\*抄録執筆依頼要項の詳細は、別途ご連絡いたします。ご提出期限は開催約2ヶ月前の予定です。

### ■お申し込み方法・お申し込み期限

申込期限：2025年5月30日（金）

申込方法：本学会ホームページの「協賛・寄付申込」ページよりお申込みください。

なお、申込みは先着順となります。共催費のご請求書はセミナー枠確定後に発行いたします

ので、請求書に記載の期日までのお支払いをお願いいたします。

ホームページ URL : <https://www.jann28.jp>

### ■お振込み先

銀行名・支店名：三井住友銀行 洲本支店（店番号 411）

口座種別・口座番号：普通預金 5395864

口座名：第 28 回 日本腎不全看護学会学術集会・総会

(ダイニジュウハチカイニホンジンフゼンカンゴガツカイガクジュツシュウカイソウカイ)

※ご請求書発行後、お振込みをお願いいたします。

※振込手数料はご負担くださいますようお願いいたします。

### ■当日運営の詳細

共催費に含まれる映像・音響機材以外の備品、控室及び参加者弁当など料飲、運営スタッフ人件費のオプション手配の詳細につきましては、開催約 1 ヶ月前頃に改めてご案内します。また、オプション手配にかかる費用につきましては、手数料 15%を頂戴しますので、予めご了承ください。また、オプション費用は会期後に運営事務局（JTB）よりご請求いたしません。

### ■お申し込み後のスケジュール

- |                               |               |
|-------------------------------|---------------|
| ・開催日時の最終決定（決定後、ご案内させていただきます。） | 2025 年 6 月下旬  |
| ・座長および演者、演題調整・プログラム内容の確認      | 2025 年 7 月上旬  |
| ・座長のことば・演者抄録・略歴提出締め切り         | 2025 年 8 月下旬  |
| ・当日手配関係のご案内                   | 2025 年 10 月下旬 |
| ・同上締切                         | 2025 年 11 月初旬 |

### ■運営事務局・お問い合わせ先

第 28 回日本腎不全看護学会総会・学術集会 運営事務局

株式会社 JTB 西日本 MICE 事業部内

〒541-0056 大阪市中央区久太郎町 2 丁目 1 番 25 号 JTB ビル 6 階

TEL : 06-6210-5405 E-mail : [jann28@jtb.com](mailto:jann28@jtb.com)

営業時間：9：30～17：30（土・日・祝日は休業） 担当：成重・岸田

# プログラム・抄録集 広告掲載募集要項

プログラム・抄録集への広告掲載を下記の要領にて行います。

- 媒体名 『第28回日本腎不全看護学会学術集会・総会 プログラム・抄録集』
- 規格と部数 A4判  
冊子印刷をせずPDF版を大会ホームページにアップする予定です
- 配布対象者 学会参加者
- 製作費と広告料 PDF制作費825,000円/広告料募集総額748,000円
- 広告料（消費税込）

掲載頁	広告料	サイズ	募集数
表4（裏表紙）1頁	165,000円	縦27cm×横18cm程度・カラー	1枠
表2（表紙裏）1頁	143,000円	縦27cm×横18cm程度・カラー	1枠
表3（裏表紙の裏）1頁	132,000円	縦27cm×横18cm程度・カラー	1枠
後付1頁	88,000円	縦27cm×横18cm程度・白黒	2枠
後付1/2頁	66,000円	縦13cm×横18cm程度・白黒	2枠

## ■広告掲載頁決定

- 各広告掲載のページ割等は、申込締め切り後に主催者で決定します。
- 申込社が主催者の許可無くスペースの全部または一部を第三者に譲渡・貸与、もしくは申込社同士において交換することはできません。

## ■広告原稿

完全版下データ（高画質PDFまたはJPEG、Illustratorアウトライン化済みデータ）を運営事務局までメール（jann28@jtb.com）でお送りください。

なお、ファイルサイズが5MBを超える場合はメール受信できないため、任意のファイルアップロードサービスをご利用の上、ご提出をお願いいたします。

広告版下締切：2025年9月30日（火）

## ■お申し込み方法・お申し込み期限

申込期限：2025年9月30日（火）※先着順

申込方法：本学会ホームページの「協賛・寄付申込」ページよりお申込みください。

ホームページ URL：<https://www.jann28.jp>

## ■お振込み先

銀行名・支店名：三井住友銀行 洲本支店（店番号 411）

口座種別・口座番号：普通預金 5395864

口座名：第 28 回 日本腎不全看護学会学術集会・総会

（ダイニジュウハチカイニホンジンフゼンカンゴガツカイガクジュツシュウカイソウカイ）

※ご請求書発行後、お振込みをお願いいたします。

※振込手数料はご負担くださいますようお願いいたします。

## ■運営事務局・お問い合わせ先

第 28 回日本腎不全看護学会総会・学術集会 運営事務局

株式会社 JTB 西日本 MICE 事業部内

〒541-0056 大阪市中央区久太郎町 2 丁目 1 番 25 号 JTB ビル 6 階

TEL：06-6210-5405 E-mail：[jann28@jtb.com](mailto:jann28@jtb.com)

営業時間：9：30～17：30（土・日・祝日は休業）

担当：成重・岸田

## ホームページバナー 広告掲載募集要項

ホームページのバナー広告掲載を下記の要領にて行います。

- (1) 媒体名 『第28回日本腎不全看護学会学術集会・総会 ホームページ』
- (2) ホームページ URL <https://www.jann28.jp>
- (3) 掲載期間 データ受信後（随時～会期終了～ホームページ閉鎖まで）
- (4) 対象者 学会参加者及び関係機関
- (5) 製作費と広告料 ホームページ制作費 440,000 円/広告料総額 231,000 円
- (6) 広告料（消費税込）

掲載ページ	広告料	データサイズ	募集数
HP トップページ	77,000 円	幅 310×高 65 ピクセル	3 枠

- (7) 規格  
幅 310×高 65 ピクセル 1 点  
ファイル形式 GIF（アニメーション可）、JPEG、PNG  
データ容量 4KB 以内

### ■広告掲載頁決定

- (1) バナーの掲載ページ割等は、申込後に主催者で決定いたします。
- (2) 申込社が主催者の許可無くスペースの全部または一部を第三者に譲渡・貸与、もしくは申込社同士において交換することはできません。

### ■お申し込み方法・お申し込み期限

申込期限：2025 年 9 月 30 日（火）※先着順

申込方法：本学会ホームページの「協賛・寄付申込」ページよりお申込みください。

ホームページ URL：<https://www.jann28.jp>

### ■原稿締切・提出先

広告データ締切：2025 年 9 月 30 日（火）

運営事務局までメール（[jann28@jtb.com](mailto:jann28@jtb.com)）でお送りください。



■お振込み先

銀行名・支店名：三井住友銀行 洲本支店（店番号 411）

口座種別・口座番号：普通預金 5395864

口座名：第 28 回 日本腎不全看護学会学術集会・総会

（ダイニジュウハチカイニホンジンフゼンカンゴガツカイガクジュツシュウカイソウカイ）

※ご請求書発行後、お振込みをお願いいたします。

※振込手数料はご負担くださいますようお願いいたします。

■運営事務局・お問い合わせ先：

第 28 回日本腎不全看護学会総会・学術集会 運営事務局

株式会社 JTB 西日本 MICE 事業部内

〒541-0056 大阪市中央区久太郎町 2 丁目 1 番 25 号 JTB ビル 6 階

TEL：06-6210-5405 E-mail：jann28@jtb.com

営業時間：9：30～17：30（土・日・祝日は休業）

担当：成重・岸田

# 企業展示・書籍展示 募集要項

■**展示日程（予定）** ※学会プログラムにより若干の時間変更をする場合があります。

2025年11月28日（金）	15:00～17:00	設営・出展企業搬入
2025年11月29日（土）	09:00～18:00	展示
2025年11月30日（日）	09:00～15:00	展示
2025年11月30日（日）	15:00～17:00	出展企業搬出・撤去

■**展示会場（予定）**

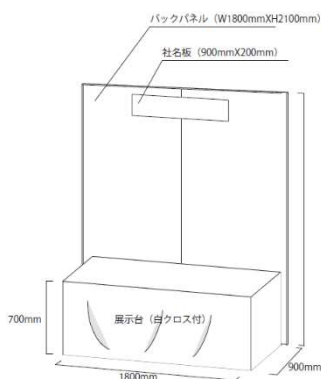
神戸国際会議場 3F レセプションホール

■**展示小間仕様、料金（企業展示）**

(1) 小間仕様と料金

1小間（間口1,800mm×奥行900mm×高さ2,100mm）：110,000円（消費税込）

(2) 小間仕様・イメージ図（1小間）募集数：10小間



①1小間のスペースは、間口1,800mm×奥行900mmです。

②バックパネル（高さ2,100mm）を立てます。

※画鋏・プッシュピンのみ使用可

③パネルに社名板を設置します。ロゴを指定される場合は、別途料金をお支払いいただきます。

④展示台1台（間口1,800mm×奥行900mm）を用意します。

⑤電気使用、照明器具、コンセント手配等、標準装備に

含まれないものにつきましては、有料で別途手配可能です。改めて運営事務局よりご案内させていただきます。

■**展示小間仕様、料金（書籍展示）**

(1) 書籍展示料金：机1台につき22,000円（消費税込）

(2) 展示仕様：1社あたり机4台まで

(3) 小間数：3社（予定）

※お申し込み多数の際は、小間数を主催者にて調整させていただきます。

- ①1台のスペースは、間口 1,800mm×奥行 600mm です。
- ②社名板をご用意いたしません。
- ③展示用机 1台(間口 1,800mm×奥行 600mm)を用意します。
- ④電気使用、コンセント手配等、標準装備に含まれないものに関しましては、有料で別途手配可能です。改めて運営事務局よりご案内させていただきます。

#### ■展示小間仕様、料金（書籍展示）

- (1) 各社小間（スペース）の割当は、申込締め切り後に主催者（学会事務局）で決定します。ご一任ください。
- (2) 出展社が主催者の許可無くスペースの全部または一部を第三者に譲渡・貸与もしくは出展社同士において交換することはできません。
- (3) 申込締め切り後、レイアウト等の兼ね合いから、申込スペースの調整をする場合がありますのでご了承ください。

#### ■補償

出展社およびその委託業者が、他社の小間・展示物、主催者の設備および人身等に損害を与えた場合は、その補償は出展社が責任を負うものとします。展示会場および出展申込状況等の理由による展示規模や仕様の変更、または展示会の延期・中止における出展社への影響や発生する費用は、出展社の責任において対処くださいますようお願いいたします。

#### ■お申し込み方法・お申し込み期限

申込期限：2025年7月31日（木）※先着順

申込方法：本学会ホームページの「協賛・寄付申込」ページよりお申込みください。

ホームページ URL：<https://www.jann28.jp>

#### ■お振込み先

銀行名・支店名：三井住友銀行 洲本支店（店番号 411）

口座種別・口座番号：普通預金 5395864

口座名：第28回 日本腎不全看護学会学術集会・総会

(ダイニジュウハチカイニホンジンフゼンカンゴガツカイガクジュツシュウカイソウカイ)

※ご請求書発行後、お振込みをお願いいたします。

※振込手数料はご負担くださいますようお願いいたします。

■運営事務局・お問い合わせ先

第 28 回日本腎不全看護学会総会・学術集会 運営事務局

株式会社 JTB 西日本 MICE 事業部内

〒541-0056 大阪市中央区久太郎町 2 丁目 1 番 25 号 JTB ビル 6 階

TEL : 06-6210-5405 E-mail : jann28@jtb.com

営業時間 : 9 : 30 ~ 17 : 30 (土・日・祝日は休業)

担当 : 成重・岸田

# 幕間スライド・CM 募集要項

---

幕間スライド・CM を下記の要領にて行います。

(1) 掲載日程 2025 年 11 月 29 日 (土) 9:00~18:00

2025 年 11 月 30 日 (日) 9:00~16:00

※学会プログラムにより若干の時間変更をする場合があります。

(2) 掲載場所 学術集会講演会場内スクリーン

(3) 掲載料 110,000 円

(4) 募集枠 4 社

## ■募集内容

講演会場での休憩中にスクリーンへの企業プロモーションスライドおよび動画の映写

(商品プロモーション動画の掲載も可能です)

## ■入稿方法

スライドの場合：PowerPoint データに限定します。

動画の場合：MP4 データに限定します。

入稿方法：運営事務局から別途ご案内いたします。

## ■お申し込み方法・お申し込み期限

申込期限：2025 年 7 月 31 日 (木) ※先着順

申込方法：本学会ホームページの「協賛・寄付申込」ページよりお申込みください。

ホームページ URL：<https://www.jann28.jp>

## ■お振込み先

銀行名・支店名：三井住友銀行 洲本支店 (店番号 411)

口座種別・口座番号：普通預金 5395864

口座名：第 28 回 日本腎不全看護学会学術集会・総会

(ダイニジュウハチカイニホンジンフゼンカンゴガツカイガクジュツシュウカイソウカイ)

※ご請求書発行後、お振込みをお願いいたします。

※振込手数料はご負担くださいますようお願いいたします。

■運営事務局・お問い合わせ先

第 28 回日本腎不全看護学会総会・学術集会 運営事務局

株式会社 JTB 西日本 MICE 事業部内

〒541-0056 大阪市中央区久太郎町 2 丁目 1 番 25 号 JTB ビル 6 階

TEL : 06-6210-5405 E-mail : jann28@jtb.com

営業時間 : 9 : 30 ~ 17 : 30 (土・日・祝日は休業)

担当 : 成重・岸田